

# Windows Server 2008

---

## Terminal Services



# Programma

---

## Introductie

## Basis Functionaliteit

## Nieuwe Features

TS Session Broker (Load Balancer voor inkomende RDP verbindingen)

TS Gateway (an SSL gateway for RDP)

Network Access Protection (NAP)

TS RemoteApp (Seamless windows / Published Applications)

TS Web Access (a web front end for TS RemoteApps)

TS Easy Print (een XPS-gebaseerde universele print oplossing)

Windows System Resource Manager (Performance Management)

TS Licensing

# Terminal Server Basis functionaliteit

---

## Nieuwe basis functionaliteiten

- RDP 6.1 (Windows 2008, Vista SP1 en Windows XP SP3)
- Remote Desktop Connection Display
  - ✓ Custom display resolutions
  - ✓ Monitor spanning
  - ✓ Desktop Experience
  - ✓ Font smoothing
  - ✓ Display data prioritization
- Plug and Play Device Redirection
- Single Sign-On for Terminal Services
- Parallel session creation

# *TS Session Broker*

---

## **Session Broker role service – Session reconnect (voorheen session directory)**

- Windows 2008 Role Service (sub component van de TS Role)
- Te combineren met DNS round robin of Network Load Balancing
- Enkel Windows Server 2008 Terminal servers
- Windows 2008 Standard, Enterprise en Datacenter Edities



# TS Session Broker Load Balancing

---

## Session Broker Load Balancing Feature

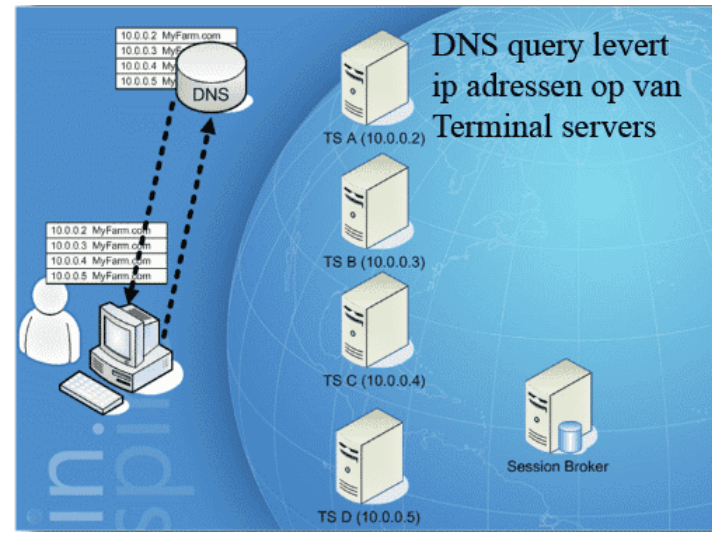
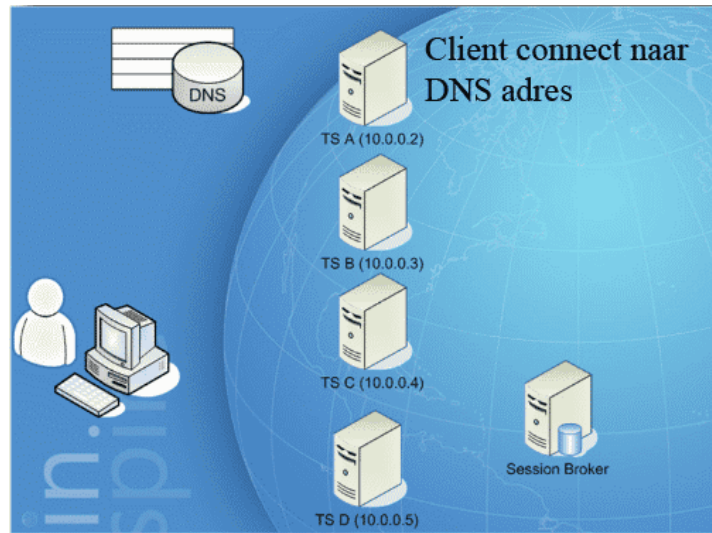
- Relative weight om onderscheid te maken in servercapaciteit
- Built in Black Hole Protection (logon throttling) en max session count
- Session Sharing
- Server Draining (change logon /drain of /drainuntilrestart)
- Hogere beschikbaarheid door clustering

# TS Session Broker Load Balancing

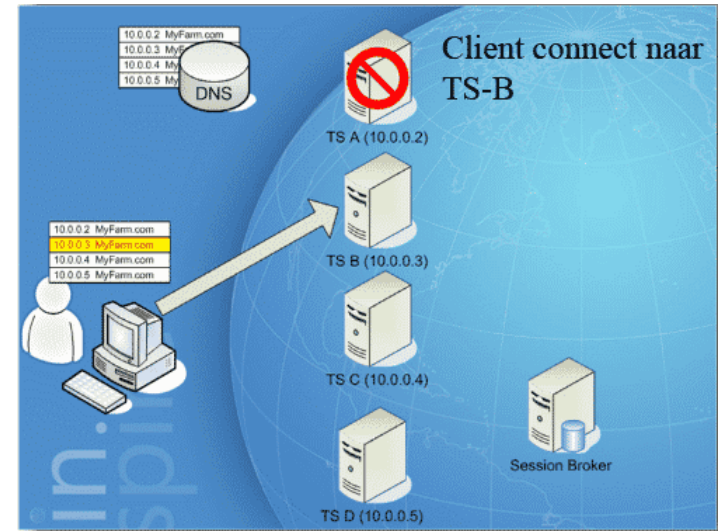
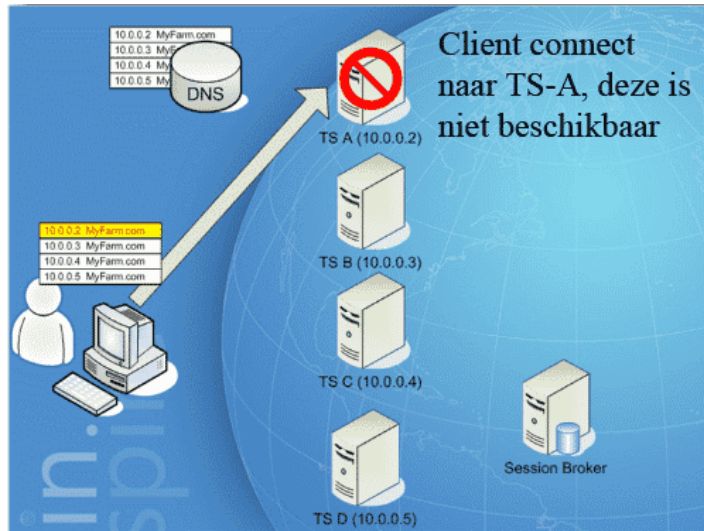
## Session Broker Load Balancing Scenario's

- Alleen NLB – enige mogelijkheid voor Windows 2003 servers.
- DNS Round Robin en SBLB: minimaal Windows Server 2008 Terminal Services en Windows Server 2008 Session Broker. Eenvoudige deployment, maar heeft geen detectie voor offline systemen.
- NLB and SBLB: minimaal Windows Server 2008 Terminal Services en Windows Server 2008 Session Broker. Door de aanwezigheid van de “Heartbeat” een betere detectie van offline systemen
- Hardware Load Balance, beste oplossing, maar ook de meest kostbare
- Alleen load balancing op basis van “session count”

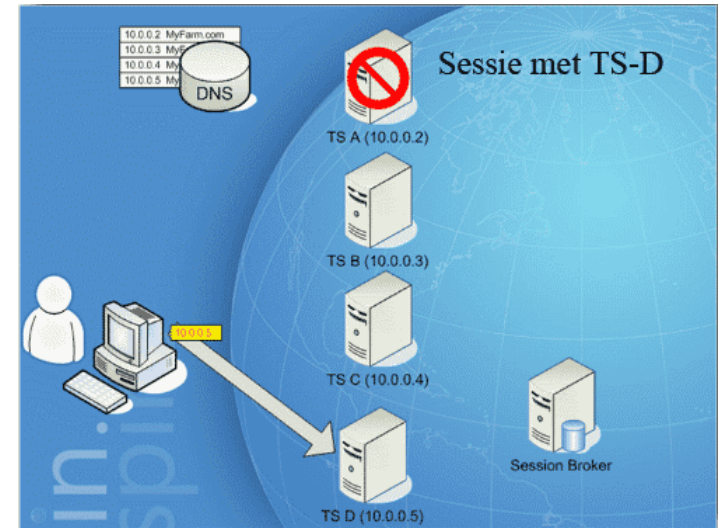
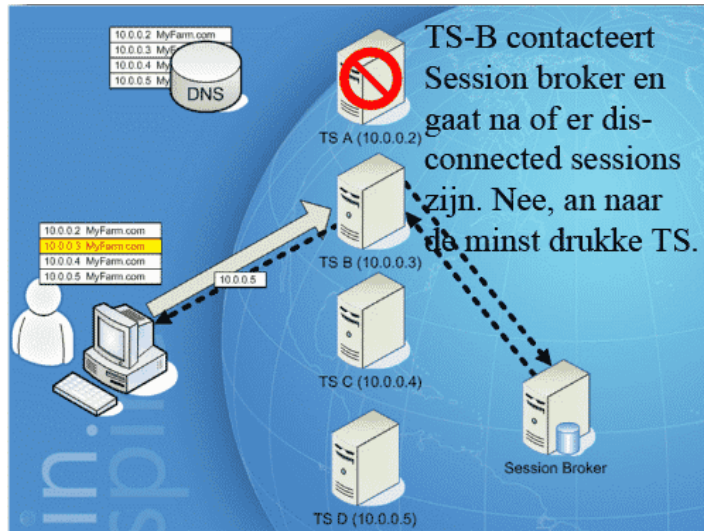
# User logon 1/3



# User logon 2/3



# User logon 3/3



# TS Gateway

---

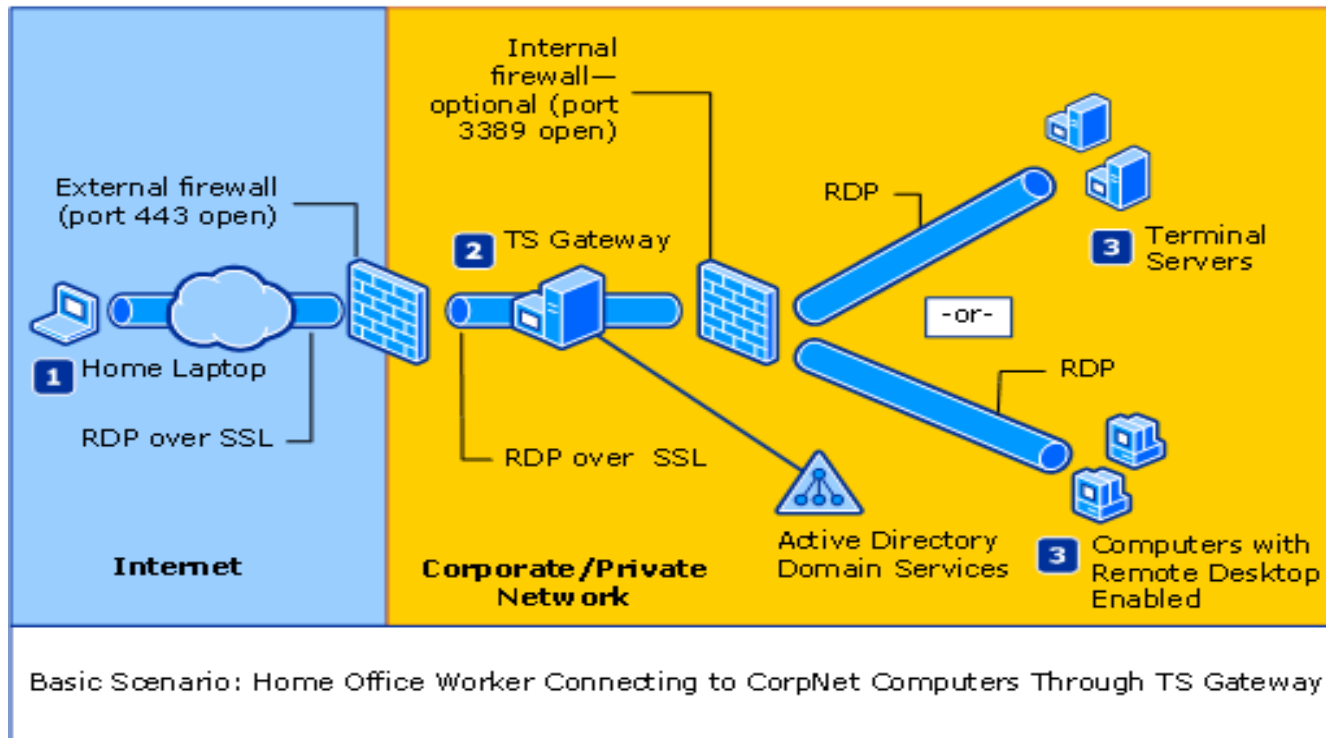
## Wat het doet

- Geeft de mogelijkheid om te connecteren naar interne Network resources vanaf het Internet met een encrypted verbinding over SSL
- Controleren van Toegang to specifieke network resources dmv RAP's
- Bied een point to point RDP koppeling
- Toegang condities op basis van AD lidmaatschap, en toegankelijke computer groepen dmv CAP's
- Redirection van device en disk, smartcard en/of password authenticatie
- Verbind naar resources achter firewalls en NAT enabled netwerken



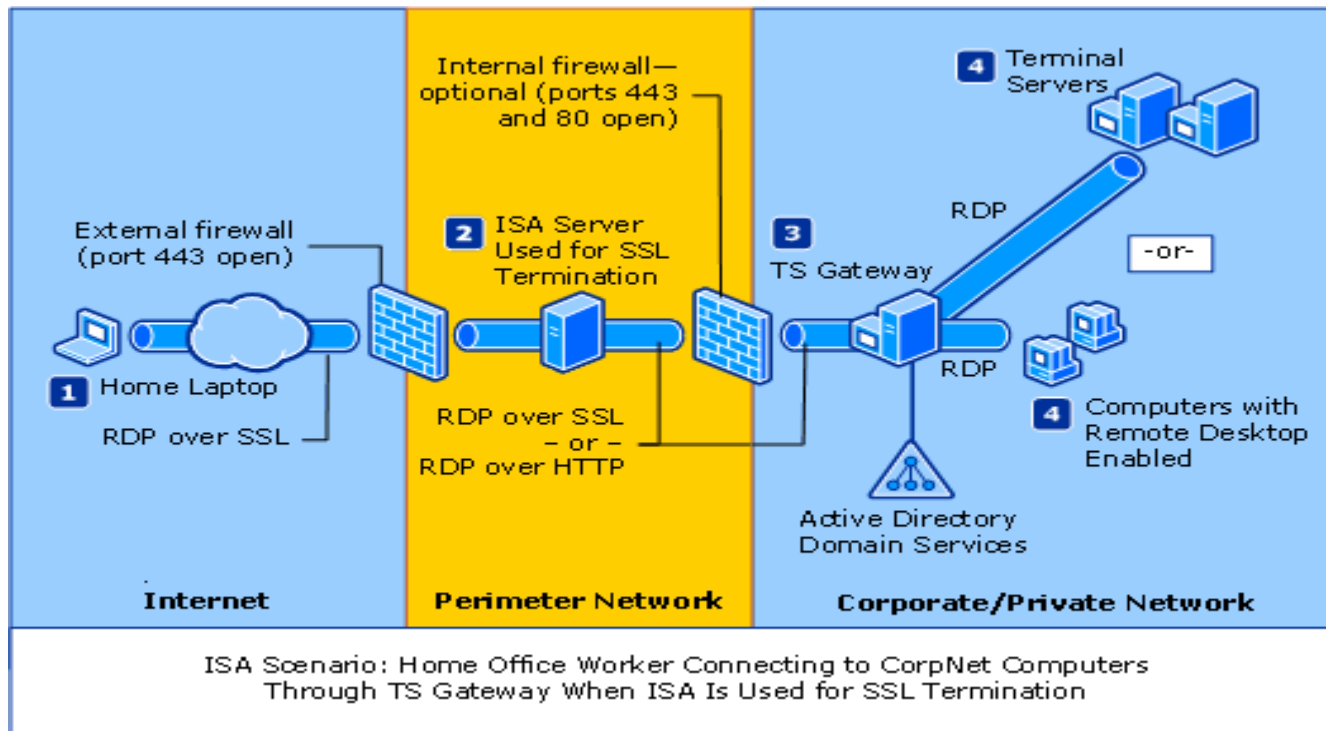
# TS Gateway

## TS Gateway Basis Scenario



# TS Gateway

## TS Gateway ISA Scenario

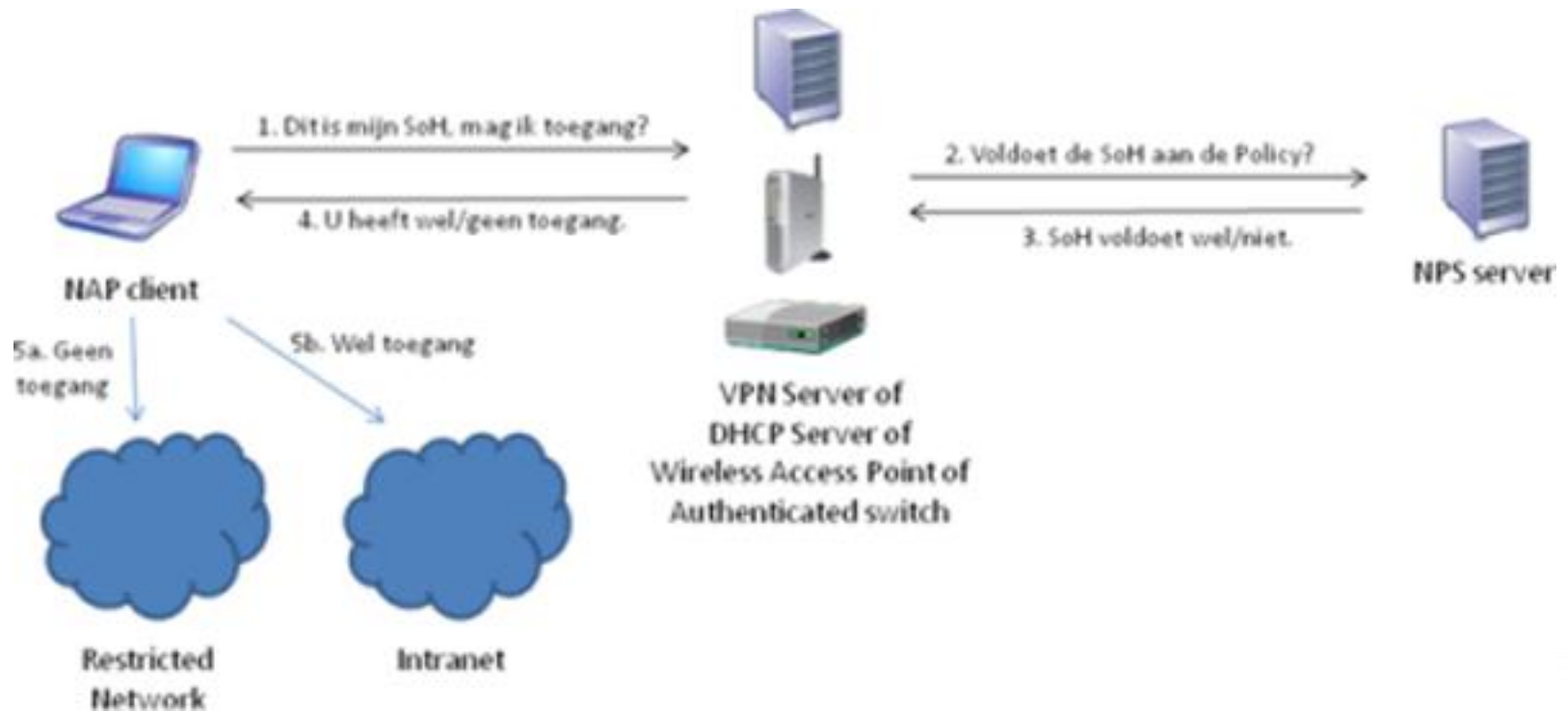


# Network Access Protection (NAP)

## Wat is het en hoe werkt het?

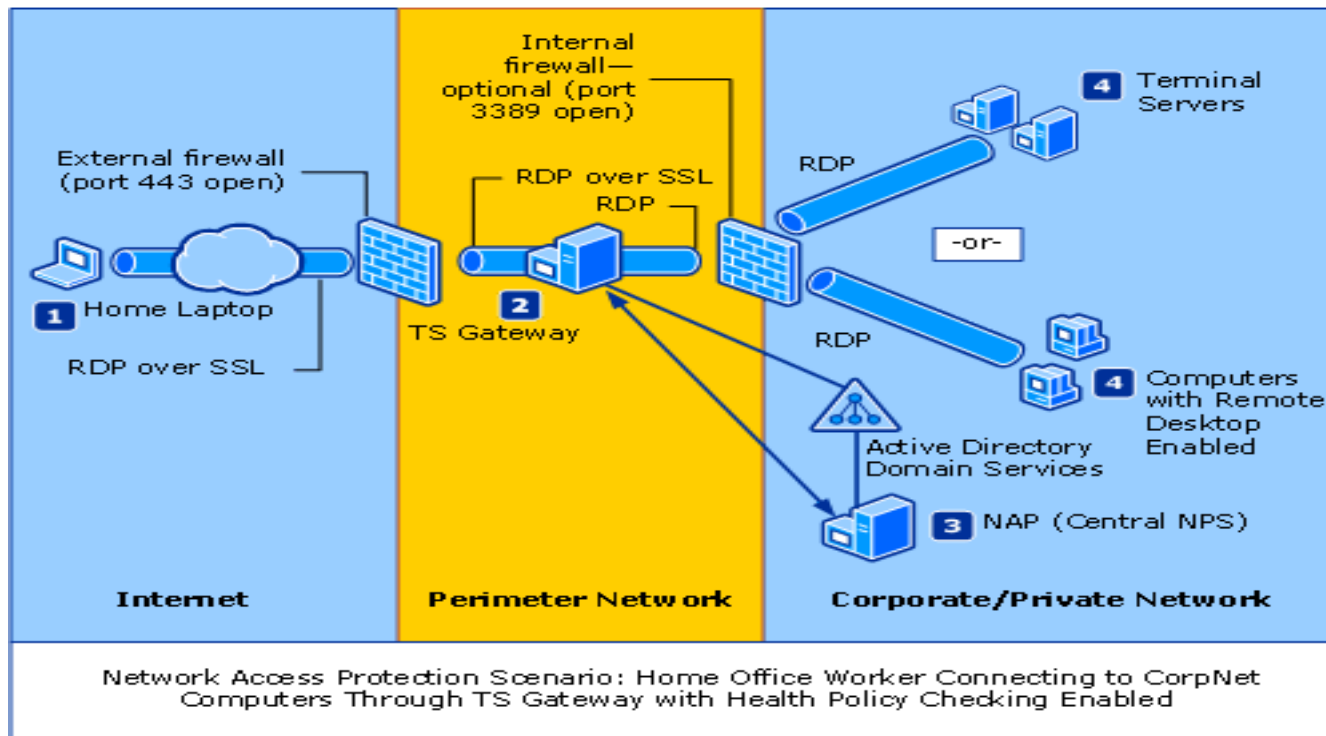
- Client en Server componenten maken het mogelijk te onderzoeken of een client “veilig” genoeg is om toegang te krijgen tot het netwerk
- Treedt in werking bij; Ipsec verbindingen, VPN verbindingen, authenticatie op (IEEE) 802.1X-verbindingen, DHCP aanvragen en TS Gateway Connecties
- Remediation mogelijk

# Network Access Protection (NAP)



# TS Gateway

## TS Gateway NAP Scenario (ook mogelijk in combinatie met ISA)



# TS RemoteApp

---

## Wat het doet

- RemoteApp applicaties worden op afstand gestart door een Remote Desktop connectie heen
- Applicaties kunnen op de volgende manieren worden gestart;
  - Dubbelklikken op een .rdp file
  - Dubbelklikken op een programma icoon d.m.v. een .msi package install
  - Dubbelklikken van een file waarvan de file type association is gekoppeld aan een RemoteApp applicatie.
  - Het toegang krijgen tot een RemoteApp via het web door middel van TS Web Access
- RemoteApp Applicaties die zijn gestart op een Terminal Server bieden interactie met andere applicaties alsof ze lokaal zijn gestart

# TS RemoteApp

---

## Nieuwe Functionaliteit

- Pass Through Authentication (alleen mogelijk op Vista)
- resizable windows, drag-and-drop support tussen multiple monitors, notificatie iconen in de notificatie balk



# TS WebAccess

---

## Wat het doet

- Publiceert in een simpele webinterface toegang tot de beschikbare RemoteApps Applicaties
- RemoteApp Applicaties worden automatisch gepubliceert in TS WebAccess.
- Any to all, geen onderscheid op basis van groeplidmaatschap



# TS EasyPrint

---

## Wat het doet

- “Universal” driver, welke mogelijk maakt te printen naar een lokale printer zonder de printer specifieke driver te installeer op de Terminal Server
- Gebaseerd op Microsoft’s XPS (XML Paper Specification) technologie
- Gebruikt Microsoft .NET Framework 3.0 Service Pack 1 (SP1) en RDC Client 6.1

# Windows System Resource Manager

---

## Wat het doet

- Controle van resources die zijn toegekend aan applicaties, services en processen
- Resource Allocation Policies
- Equal\_Per\_User of Equal\_Per\_Session standaard policies voor TS

# TS Licensing

---

## Wijzigingen

- Per-user CAL allocation, functioneert
- Per-user CAL's kunnen worden getraceerd in AD
- TS CAL "revocation" Per-Device CALs mogelijk
- New buildin tool om te assisteren bij licensing troubleshooting (licensing Diagnosis)
- Rapportages over licentiegebruik op enterprise, domain of workgroup niveau

